



### 特点

- -70... +80 °C  
± 2 °C
- DRYCAP®  
DM70
- RS-232/485      LAN
- Modbus      (RTU/TCP)

DRYCAP®

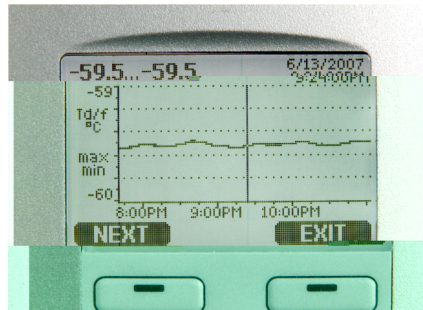
DMT 340

### 维萨拉 DRYCAP® 传感器的优点

- 
- 
- 
- 

### 可在低露点下保持稳定性

DRYCAP®



PC      USB  
            DMT 340

**安装方便**

DMT 340

### 多种输出和数据收集方式

DMT 340

DMT 340      DMT 340  
Modbus RTU    TCP/IP

4

Microsoft Windows®      PC  
   LAN

### 方便操作的测量数据和趋势图形显示屏

DMT 340

12



DRYCAP®      DMT 340  
DMT 340      DM70

DMT342	DMT344	DMT347	DMT348
0... 50bar	0... 50bar	0...10bar	0...40bar
250bar	100bar	10bar	70bar
12mm	12mm	12mm	12mm
36mm	M22 x 1.5 NPT 1/2	R 3/8 ISO G 1/2 ISO NPT 1/2	R1/2 ISO NPT 1/2
			-1
HMP302SC			DMT242SC DMT242SC2

# DMT 340

## 安装在干燥空间中的 DMT341



DMT341  
DMT341

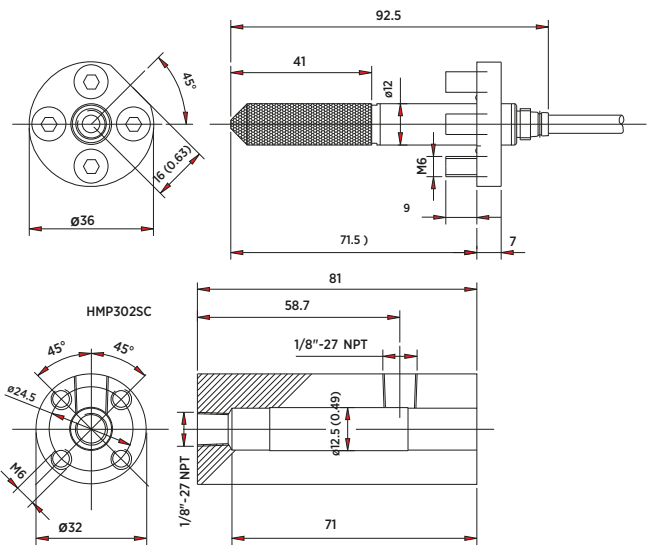


DMT341 (mm)

## 带小尺寸法兰探头的 DMT342

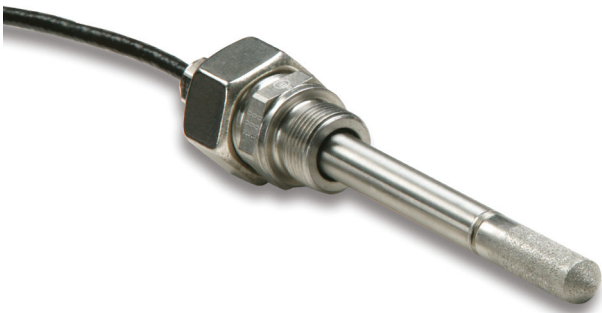


DMT342

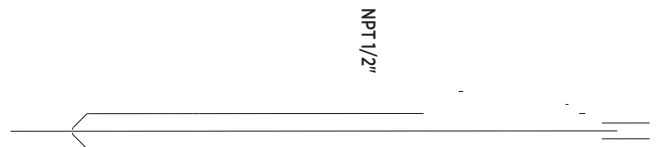


DMT342 (mm)

## 用于高压环境带探头的 DMT344

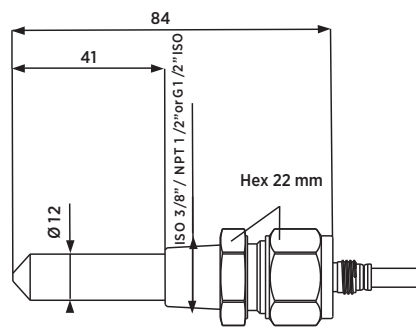
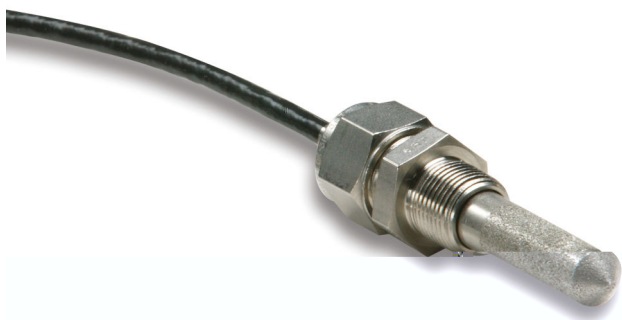


DMT344



DMT344 (mm)

### 带小尺寸探头的 DMT347

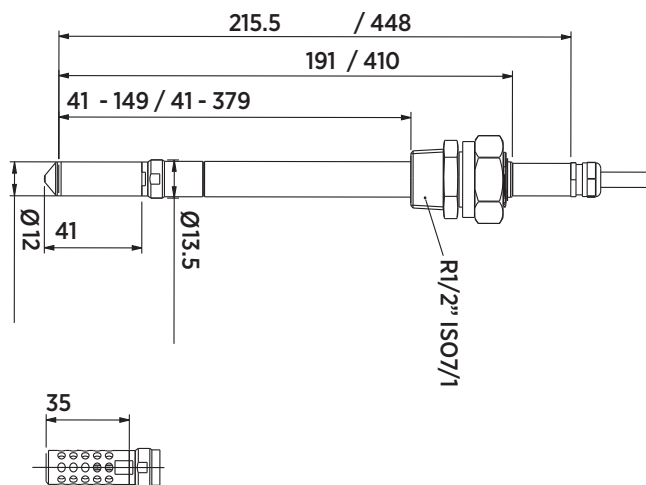
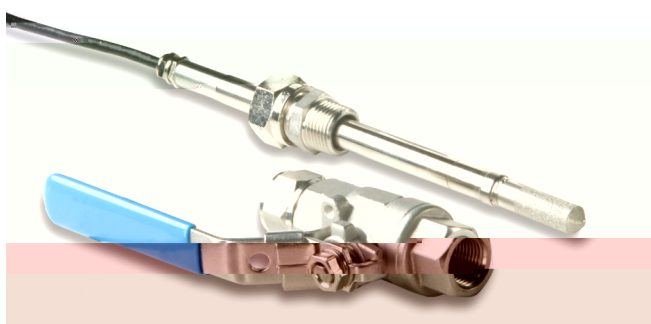


DMT347 (mm)

DMT347

Swagelok®

### 带适用于管道安装探头的 DMT348



(mm)

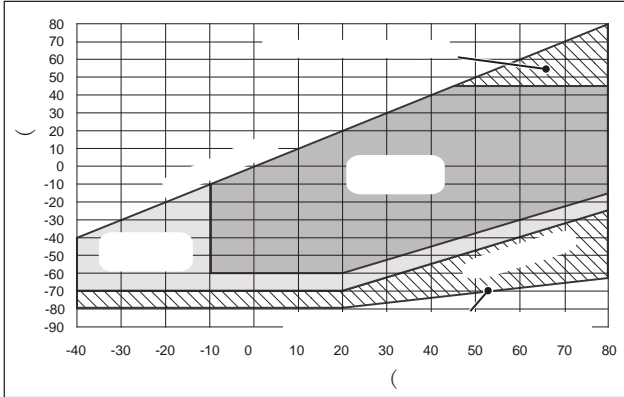
DMT348

# DMT 340

## 测量性能

### 露点

DRYCAP® 180M	
-70...+80 °C T <sub>d</sub>	
-70...+45 °C T <sub>d</sub>	
20 bar	± 2 °C
20...50 bar	+1 °C T <sub>d</sub>



### 露点准确度与测量条件

		+20 °C	63% [90%]
1 /	T63 [T90]		
-60... -20 °C T <sub>d</sub>	5 s [10 s]		
-20... -60 °C T <sub>d</sub>	45 s [10 min]		

### 温度

0... +80 °C	
± 0.2 °C	
Pt100 RTD F0.1 IEC 60751	

### 相对湿度

0... 70% RH	
RH < 10% RH + 20 °C	± 0.004% RH + 20%

### 体积浓度 (ppm)

10... 2500 ppm		
+ 20 °C	1 bar	1 ppm + 20%
(T-T <sub>d</sub> )		

## 工作环境

-40...+80 °C	
+180 °C	
40...+60 °C	
0...+60 °C	
-55...+80 °C	
EMC EN61326-1	
IEC61000-4-5	40

## 输入和输出

10...35 VDC 24 VAC ± 20%	
100...240 VAC 50/60 Hz	
<b>20 °C 下的功耗 (U<sub>in</sub> 24VDC)</b>	
RS-232	25 mA
U <sub>out</sub> 2 x 0... 1V / 0... 5V / 0... 10V	25 mA
I <sub>out</sub> 2 x 0... 20 mA	60 mA
+ 20 mA	
+ 110 mA	
<b>模拟输出 (2 个标准输出, 第 3 个为可选输出)</b>	
0... 20 mA 4... 20 mA	
0... 1V 0... 5V 0... 10V	
20 °C	0.05%
± 0.005% / °C	
<b>外部负载</b>	
RL < 500	
0... 1 V	RL > 2 k
0... 5V 0... 10V	RL > 10 k
0.5... 2.5 mm <sup>2</sup> (AWG 20... 14)	
RS-232	RS-485
ASCII	Modbus RTU
RS-232	USB
0.5 A 250 VAC SPDT	
<b>以太网接口 (选配)</b>	
10BASE-T 100BASE-TX	
8P8C (RJ 45)	
IPv4	DHCP
Telnet Modbus TCP/IP	
<b>带实时时钟的数据记录仪 (选配)</b>	
/ /	
10	
4 5	
1370	
5	



## 机械规范

	M20x1.5	8... 11 mm
	1/2" NPT	
	M12	8
1		5 m
2		
USB-RJ45	219685	
	5.5 mm	
	2 m	5 m 10 m
	G-AISI 10Mg (DIN 1725)	
	IP66	IP65 (NEMA4X)
	1.0... 3.0kg	

