

# DMT143L



2023 5



珠海赛思特仪表设备有限公司  
ZHUHAI SYSTEM INSTRUMENTS CO.,LTD

**VAISALA**

0756-2127068

Email [xielianghua2009@163.com](mailto:xielianghua2009@163.com)

	-40---+60
	-80 +20
	± 2 - 60+20
	- 60~ - 20 5S - 20~ - 60 45S 10
/	220VAC/ 24VDC
	0-60 ± 0.3 25
	RS485
	<2W
	2.7kg



2

220VAC

3

220VAC

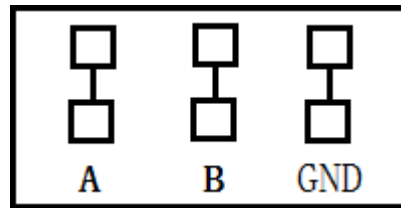
5

LED

RS485

4

1



RS485

2

ID



珠海赛思特仪表设备有限公司  
ZHUHAI SYSTEM INSTRUMENTS CO.,LTD

**VAISALA**

0756-2127068

Email xielianghua2009@163.com



Edi t /  
 ( ) 0  
 F3/F4  
 F2 F3/F4  
 , Edi t /

温度 000.0 °C  
 露点 000.0 °C

Edi t /  
 2 -  
 F2/F3  
 F3  
 F2/F3  
 10 11





温度 \_ 00.0 °C  
 露点 \_ 00.0 °C

RS485 ID Edit/  
 ID ID F2/F4  
 ID  
 /

温度 id °C  
 露点 0 | | °C

STOP/ RUN/



温度 28.5 °C

露点 - 60.0 °C

温度 28.5 °C

露点 - 60.0 °C

vai sal a

DMT143L

CEM DMT143L

DRYCAP®



珠海赛思特仪表设备有限公司  
ZHUHAI SYSTEM INSTRUMENTS CO.,LTD

**VAISALA**

0756-2127068

Email xielianghua2009@163.com

# 技术参数

## 露点温度

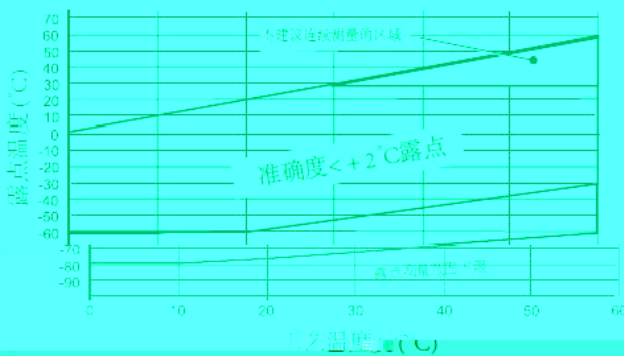
测量范围(典型) -60 ... +60 °C (-76 ... +140 °F)

可以对应不同的模拟输出范围

(当露点温度低于0°C(32°F)时,变送器输出的是霜点。)

DRYCAP\*180M的准确度 ±2°C (±3.6°F)

(见下图)



## 露点准确度与测量条件

气体温度为+20 °C、流量>1升/分钟、压力为1bar时的响应时间

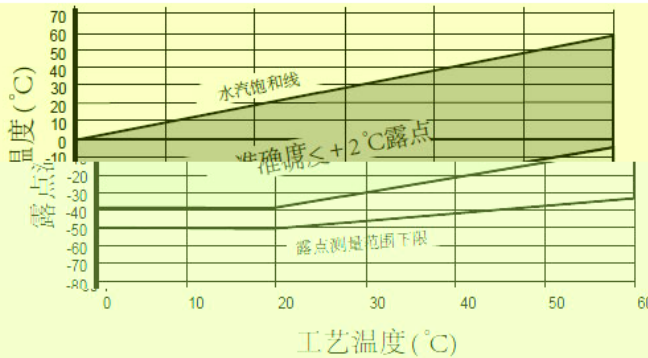
63% [90%]

-60 → -20°C 露点 (-76 → -4° FTd) 5 s [10 s]

-20 → -60°C 露点 (-4 → -76° FTd) 45 s [10 分钟]

DRYCAP\*180S的准确度 ±2°C (±3.6°F)

(见下表)



## 工作环境

温度 0 ... +60 °C (32 ... +140 °F)

高温峰值

短时间可以

相对湿度

0 ... 100 %RH

压力

0 ... 20 bara (0 ... 290 psia)

样气流量

无影响

## 输出

模拟输出 4 ... 20 mA

模拟输出分辨率 ±0.002 mA

典型温度系数 0.0008 mA/°C

服务用的串口线 RS485

## 综述

传感器 DRYCAP\*180TSU

冷冻干燥机选用

DRYCAP\*180

工作电压

18 - 28 VD

24VDC时的电耗

最大220 m

模拟输出外部负载

最大 500

探头材质(触湿部分)

不锈钢

(AISI 316L)

传感器保护

不锈钢

烧结过滤器(HM47280)

机械连接

G½" ISO228-1螺纹, 带有粘性密封圈(U型密封件)

电子器件外壳材质

不锈钢

外壳防护等级

IP66

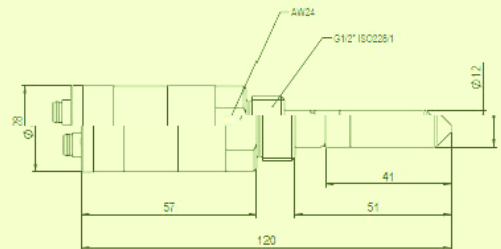
贮存温度范围

-40 ... +60 °C, (-40 ... +140 °F)

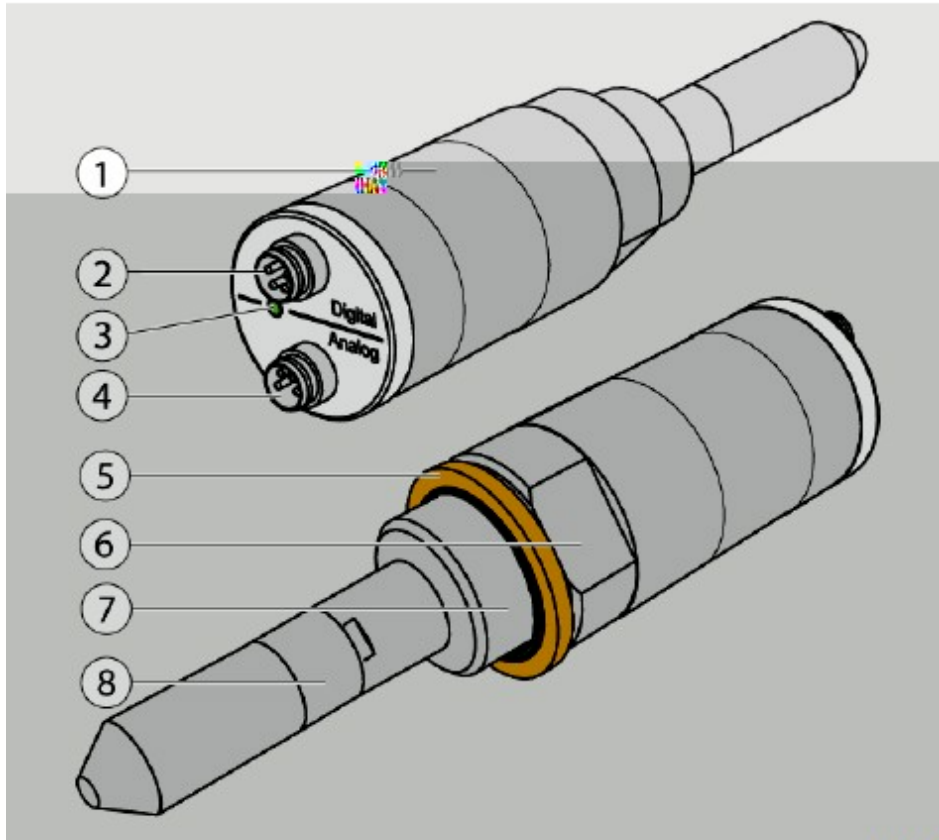
符合EMC电磁兼容标准EN61326-1测量、控制和实验室用电气设备-EMC)要求,工业环境。

## 尺寸

尺寸以毫米为单位mm



## DMT143L (带 G1/2" ISO228/1 螺纹)



1611-002

图 3 DMT143L 部件

在第 14 页图中:

器本体。在此处粘贴类型标签。

输出: 非隔离的 RS-485。

ED。

输出。

器。

与 G1/2" ISO228/1 连接螺纹一起使用。

以下编号对应

- |   |   |     |
|---|---|-----|
| 1 | = | 变送器 |
| 2 | = | 数字输 |
| 3 | = | 报警输 |
| 4 | = | 模拟输 |
| 5 | = | 密封环 |
|   |   | 必须  |



珠海赛思特仪表设备有限公司  
ZHUHAI SYSTEM INSTRUMENTS CO., LTD

VAISALA

0756-2127068

Email xielianghua2009@163.com

- 6 = 24 毫米螺母。
- 7 = 连接螺纹: G1/2" ISO228/1。
- 8 = 用烧结过滤器保护的 DRYCAP®180M 或 DRYCAP®180S 传感器。

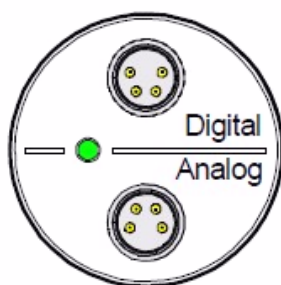
## 配线

### 小心

电源线是在内部连接的。您可以使用它们之中的任何一个，但不要在永久安装中连接多个电源电压。暂时与 USB 服务电缆或 DM70 手持式露点仪（也提供电源）同时使用是可以的。

表 4 接头引出线

针	模拟接头	数字接头	线颜色
1	VDC 电源 +	VDC 电源 +	棕色
2	Ch-	RS-485 D0-	白色
3	GND	GND	蓝色
4	Ch+	RS-485 D1+	黑色

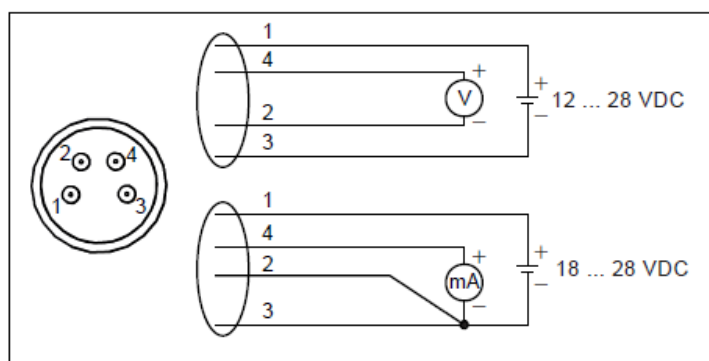


1202-129

图 9 DMT143 数字接头和模拟接头

1202-127

图 10 数字接头的配线



1202-128





珠海赛思特仪表设备有限公司  
ZHUHAI SYSTEM INSTRUMENTS CO.,LTD

**VAISALA**

0756-21-lianghua2009@163.com