

VAISALA

HMT 370EX 0/20



特性

- (Exi)
- -70... +180°C
- HUMICAP®
- LCD
- Insight PC

HMT 370EX Series HUMICAP®
0
HMT 360

HMT 370EX

可互换探头和可拆卸探头模块

HMT 370EX

- HMP371 -
- HMP373 -
- HMP374 -
- HMP375 -
- HMP377 -
- HMP378 -

本质安全、坚固耐用

HMT 370EX

通过本地显示屏和 Insight PC 软件访问并进行配置

USB
Insight PC

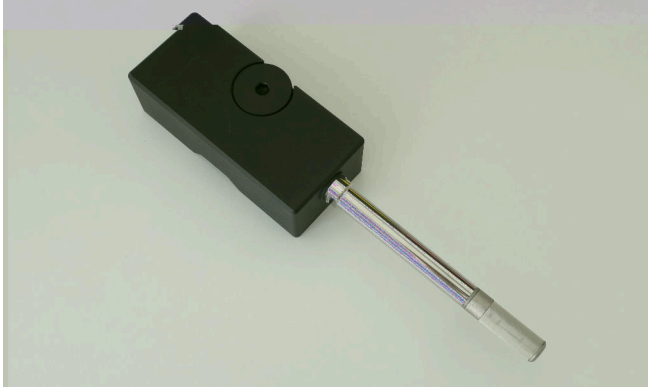
Insight

HMT 370EX

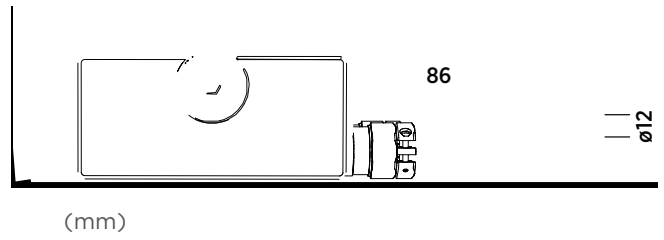
适用于墙面安装的 HMP371

-40... +60°C

12



HMP371



适用于密闭空间的 HMP373

-40... +120°C

-40... +80°C

2 5 10

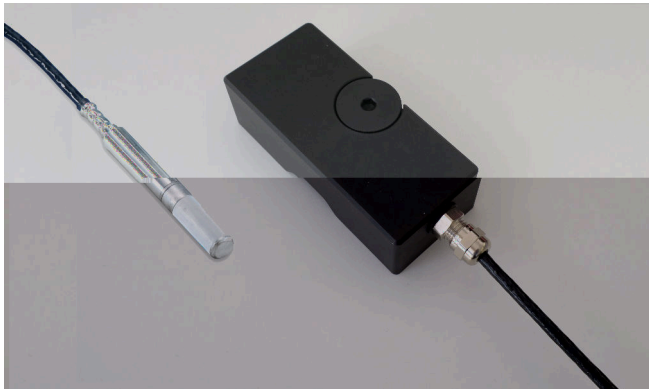
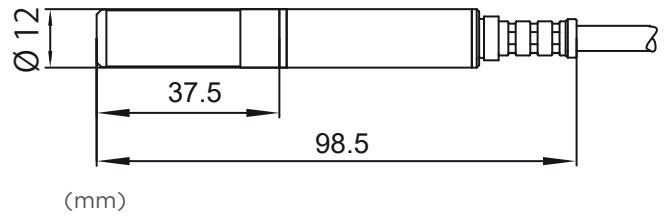
12

安装

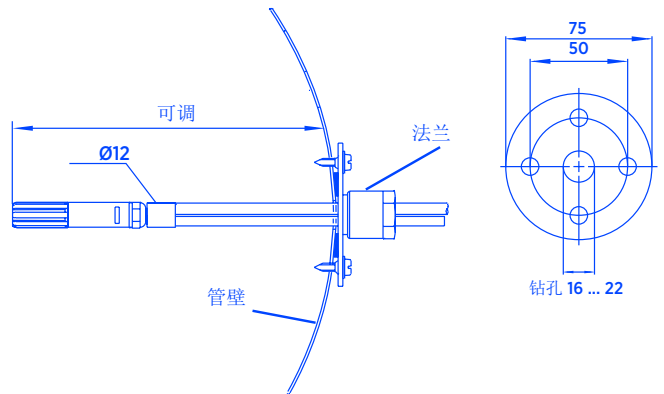
210697

M20x1.5 HMP247CG

12 Swagelok SWG12NPT12
1/2" NPT

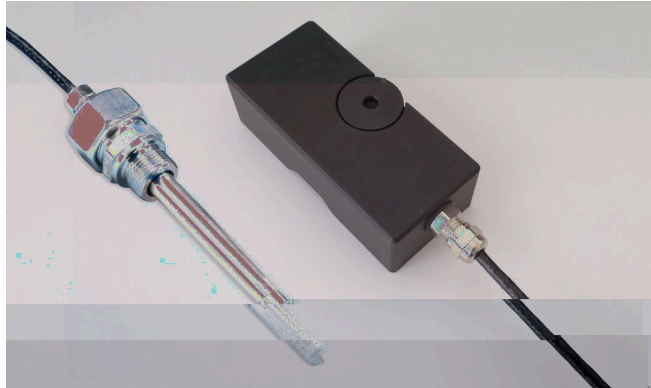


HMP373

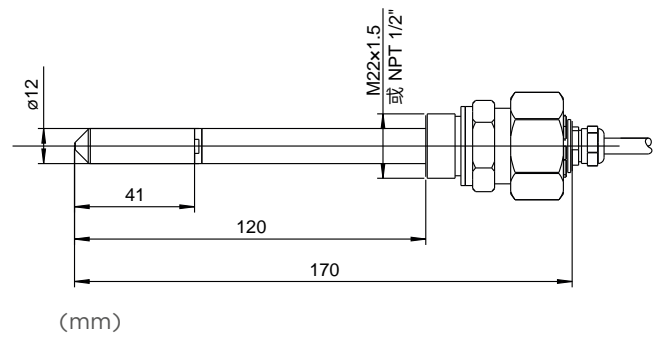


适用于高压环境的 HMP374

	-70 ... +180 °C
	0 ... 10 MPa
	2 5 10
	12
M22x1.5	17223
NPT1/2	17225

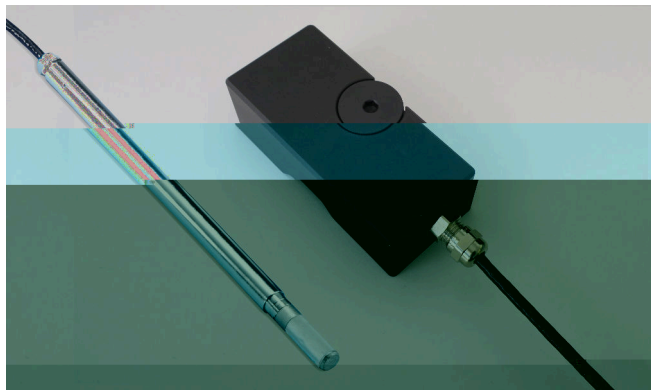


HMP374

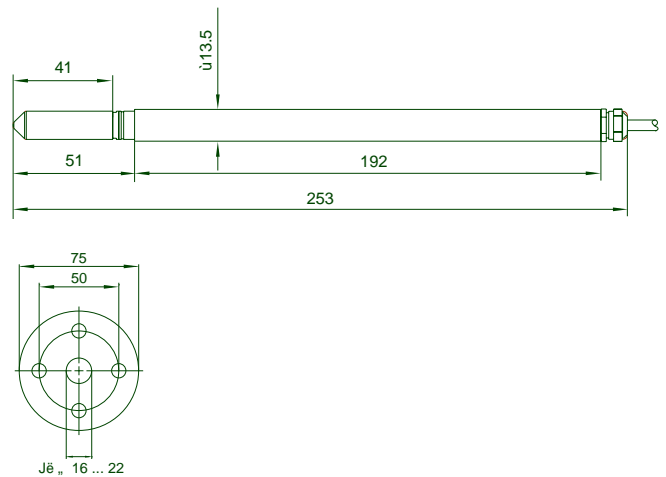


适用于高温环境的 HMP375

	-70 ... +180 °C
	2 5 10
	13.5
安装	210696
M20x1.5	HMP247CG



HMP375

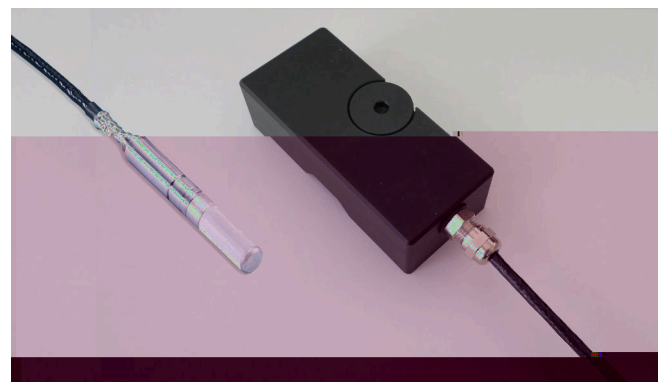


HMP375

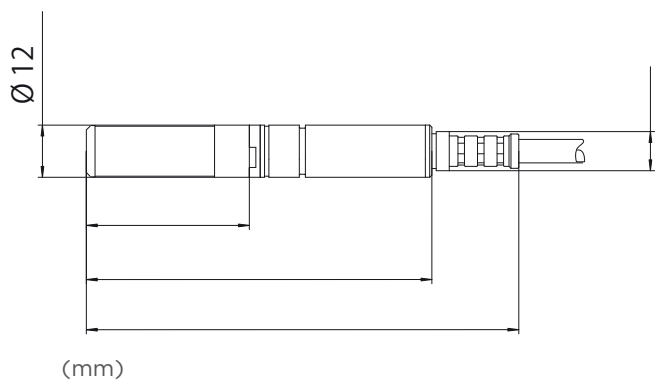
(mm)

适用于高湿度环境的 HMP377

	-70 ... +180 °C	
	2 5 10	
	12	
安装	210697	
M20x1.5	HMP247CG	
12 3/8" ISO	Swagelok	SWG12ISO38
12 1/2" NPT	Swagelok	SWG12NPT12

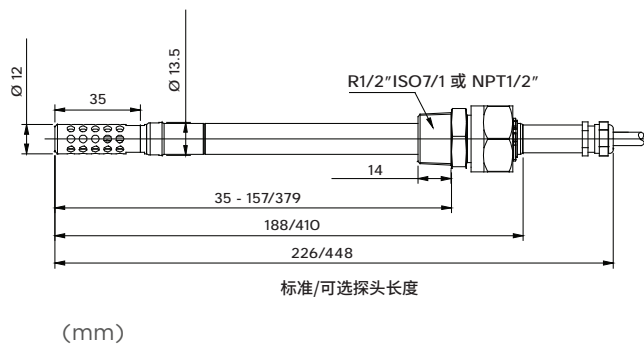


HMP377



适用于加压管道的 HMP378

		-70 ... +180 °C
		0 ... 4 MPa
		2 5 10
		13.5 /12
		226 /448
安装		
	ISO 1/2	DRW212076SP
	NPT 1/2	NPTFITBODASP
	ISO 1/2	-1



HMP378

测量性能

相对湿度

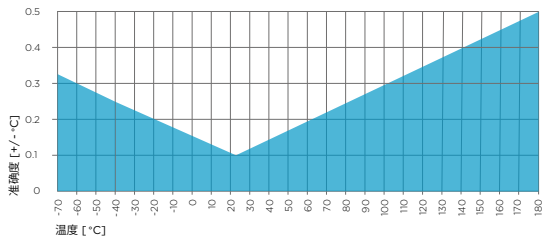
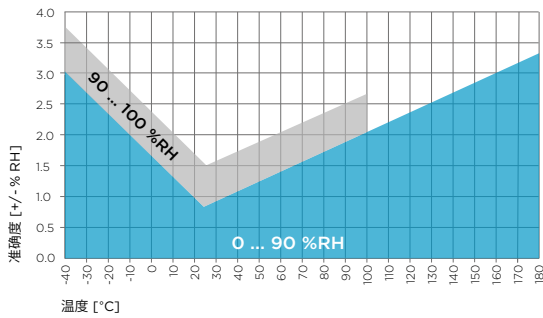
		0 ... 100%RH
+23 °C	1)	± 0.8% RH (0... 90%RH)
	2)	± 0.5% RH (0... 40%RH) ± 0.8% RH (40... 95%RH)
T ₆₃		15s
		HUMICAP® R2 HUMICAP® L2 ³⁾

温度

		- 70 ... +180 °C
+23 °C	1)	± 0.1 °C
	2)	+23 °C ± 0.1 °C
		Pt1000RTD F0.1 IEC 60751

其他可获取的测量参数³⁾

1) ± 2
2)
3) HMT370EX



工作环境

	-40 ... +60 °C
	-20 ... +60 °C
	-40 ... +70 °C

生产标准

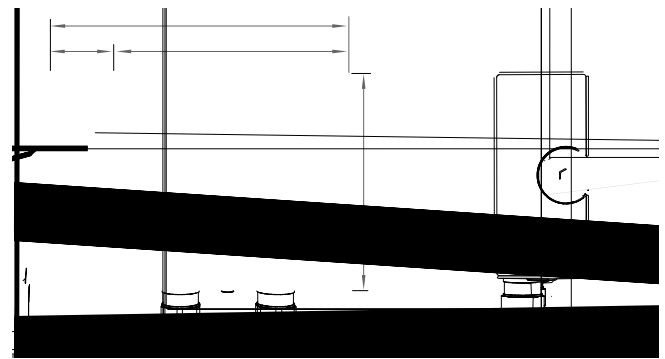
EMC	EN 61326-1
	RCM, CE, RoHS

输入和输出

	12 ... 28V	
	2	4 ... 20 mA
+20 °C		± 0.0625%
		0.005%/°C
	USB	219690
	• LCD	

机械规格

	0.33 ... 2.0	2
	M20 x 1.5	
	NPT 1/2" M16	
	EN AW-6082	
	LCD	1500
	LED	1520
	HMP371	320
IP	IP66 (NEMA4)	



HMT370EX

按地区划分的防爆分类

欧洲 (ATEX)

(2014/34/EU)	II 1G Ex ia IIC T4 Ga
	II 1D Ex ia IIIC T ₂₀₀ 85 °C Da
	U _i = 28 VDC, I _i = 100 mA, C _i = 12.1 nF, P _i = 700 mW, L _i = 16 μH
T _{amb}	-40 ... +60 °C
P _{amb}	0.8 ... 1.1 bar

国际 (IECEx)

	Ex ia IIC T4 Ga
	II 1D Ex ia IIIC T ₂₀₀ 85 °C Da
	U _i = 28 VDC, I _i = 100 mA, C _i = 12.1 nF, P _i = 700 mW, L _i = 16 μH
T _{amb}	-40 ... +60 °C
P _{amb}	0.8 ... 1.1 bar

日本 (CML)

	Ex ia IIC T4 Ga
	Ex ia IIIC T ₂₀₀ 85 °C Da
	CML 21JPN2417X

为未来版本规划的地区分类

变送器配件

4