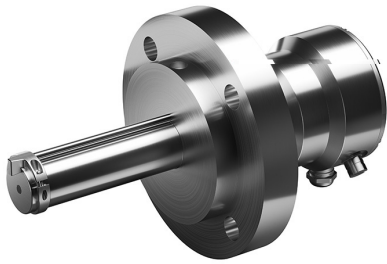




Polaris™ PR53GP



Polaris PR53GP

(RI)

-
- 500
-
-
-
-
- Indigo520
- 4 ... 20mA Modbus RTU

PR53GP

K-PATENTS®
PR53

Indigo

40

Indigo520

Indigo520

Indigo520

USB

PR53GP

		EN 1.4404 (AISI 316L) ¹⁾
		Ra 0.8 μm
		99.996 % Al ₂ O ₃ ²⁾
		PTFE ²⁾
L		PTFE ²⁾
L	(-W7)	EN 1.4404 (AISI 316L) ¹⁾
		EN 1.4404 (AISI 316L)
		EN 1.4404 (AISI 316L)
		EN 1.4404 (AISI 316L)
		EN 1.4404 (AISI 316L)
		EN 1.4305 (AISI 303)
		EN 1.4404 (AISI 316L)
M12		EN 1.4305 (AISI 303)
		CuZn Ni/Au
		PA 6.6
		EN 1.4404 (AISI 316L)
		ASME B16.5
		DIN 2543 JIS B2220
L	88.9 mm (-W7)	EN 1.4301 (AISI 304)
		4x 22 AWG PUR 10m
		IEC 60332-1-2, FT1, VW1
		-W1 7.2 kg -W2 11.3 kg -W3 7.7 kg
		-W4 11.7 kg -W5 7.2 kg -W6 10.5 kg -W7 5.1 kg

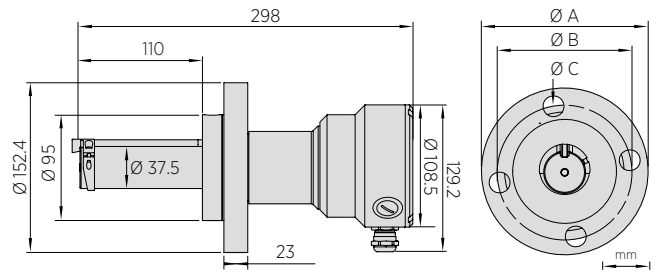
1)
2)

L	D 88.9 mm
L	88.9/3.6 mm PN25
L	88.9 mm
L	88.9/84 mm

USB	Insight	
	www.vaisala.com/insight	
	4x 22 AWG PUR	10m
	IEC 60332-1-2, FT1, VW1	
	4x 22 AWG PUR	30m
	IEC 60332-1-2, FT1, VW1	
	4x 22 AWG PUR	50m
	IEC 60332-1-2, FT1, VW1	

1.33 1.37 1.42 1.47 1.52

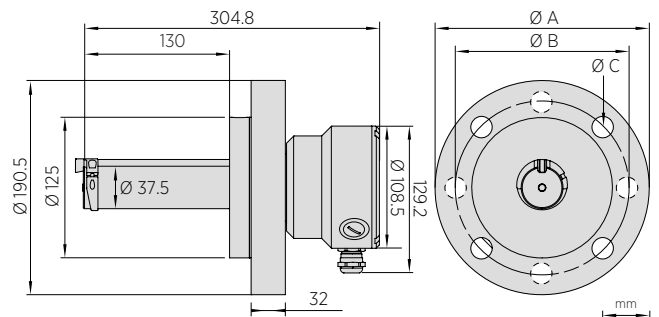
1.32 1.33 1.35 1.38 1.41 1.44 1.47 1.50 1.52 1.53



PR53GP-W2 2

2" 110mm

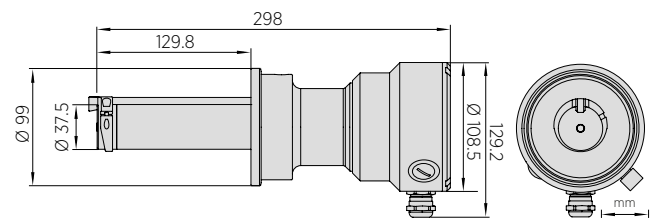
	-W1	-W3	-W5
ØA	152.4 mm	165 mm	155 mm
ØB	120.7 mm	125 mm	120 mm
ØC	19.1 mm	18 mm	19 mm



PR53GP-W2 3

3" 130mm

	-W2	-W4	-W6
ØA	190.5 mm	200 mm	185 mm
ØB	152.4 mm	160 mm	150 mm
ØC	19.1 mm	18 mm	19 mm



PR53GP-W7 L 88.9 mm x x x VBö @ /M Bjö D_öä