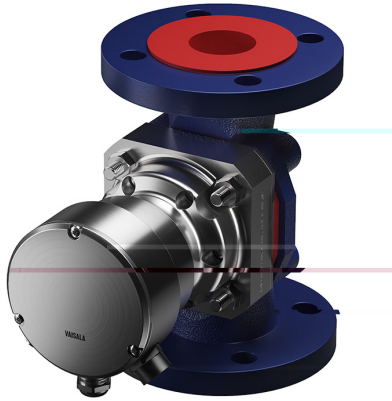




# Polaris™ PR53W



Polaris PR53W

(HCl)	(NaOH)	(HF)	PR53W	1
2	ANSI	DN50	DN25	
<b>优点</b>	(RI)			
		<b>准确可靠</b>		

**产品特点**

- ETFE
- 
- 500
- 
- 1 2  
ANSI DIN
- Indigo520
- 4 ... 20mA Modbus RTU

## Indigo 即插即用

Indigo520

Indigo520 USB

PR53W K-PATENTS®  
40 PR53

## 测量性能

折射率	1.32... 1.54 nD 0... 100 °Brix
	± 0.00014 nD (0.1 °Brix) <sup>1)</sup>
	± 0.00002 nD <sup>2)</sup>
	± 0.000015 nD
T <sub>63</sub>	10 s <sup>3)</sup>
	1/s
	0.1 %/a
温度	
20 °C	± 0.3 °C <sup>1)</sup>
	F0.15 IEC 60751
	± 0.002 °C/C
1) +20 °C	
2) Ta = +20 °C	k=2
3)	

## 工作环境

工艺参数	-10... +160 °C (+14... +320 °F)
	16 bar
工作环境	
	- 40... +65 °C
	- 40... +60 °C
	2000 m
	0... 100 %RH
	0... 100 %RH
NEMA	NEMA 4X
IP	IP66
	IP67

## 输入和输出

电源	24 V DC (9... 30 V DC)
	1 W
	3, PELV
输出	
模拟输出	
mA	NAMUR NE 43
mA	3.8... 20.5 mA
	600
+20 °C	± 0.1 % (± 0.00002 RI)
数字输出	
	RS-485
	300 m
	Modbus RTU
接头	
	1 × M12F 4 A <sup>1)</sup>
	2 × M16 × 1.5 D
	5... 10 mm /
	M16 × 1.5/NPT ½"
1) USB2 Insight <a href="http://www.vaisala.com/insight">www.vaisala.com/insight</a>	

## 合规性

EMC	EN 61326-1
	IEC/EN/UL 61010-1
	CRN ASME BPVC Sec VIII
	Div. 1 Ed.2021
	CE, RoHS, RCM, UKCA

## 机械规范

接液部件	99.996 % Al <sub>2</sub> O <sub>3</sub> <sup>1)</sup>
	ETFE
	PTFE <sup>1)</sup>
	PTFE <sup>1)</sup>
非接液部件	
	EN 1.4404 (AISI 316L)
TX20 2.0 Nm	EN 1.4404 (AISI 316L)
	4 × 22 AWG PUR 10 m
	IEC 60332-1-2, FT1, VW1

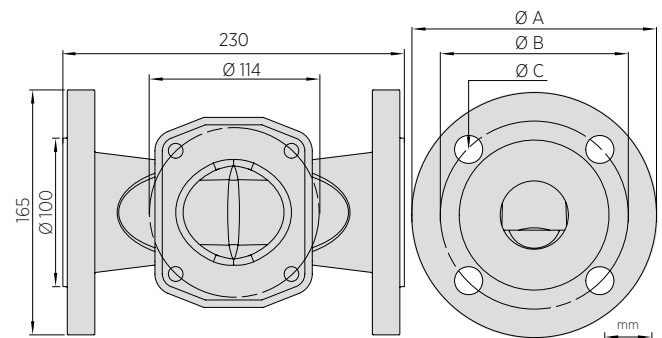
1)

## 校准配件

商品	
1.33 1.37 1.42 1.47 1.52	
1.32 1.33 1.35 1.38 1.41	
1.44 1.47 1.50 1.52 1.53	

## 配件

产品	
USB Insight <a href="http://www.vaisala.com/insight">www.vaisala.com/insight</a>	
10 m	4 × 22 AWG PUR
	IEC 60332-1-2, FT1, VW1
30 m	4 × 22 AWG PUR
	IEC 60332-1-2, FT1, VW1
50 m	4 × 22 AWG PUR
	IEC 60332-1-2, FT1, VW1



PR53W

## PR53W 阀体法兰尺寸

尺寸	ANSI 2"	DIN DN50
ØA	152.4 mm	165 mm
ØB	120.7 mm	125 mm
ØC	19.1 mm	18 mm